

ТЕХНИЧЕСКИЙ ПАСПОРТ ИЗДЕЛИЯ



Производитель: VALTEC s.r.l., Via Pietro Cossa, 2, 25135-Brescia, ITALY



КОЛЛЕКТОРНЫЕ МОДУЛИ БЫСТРОГО МОНТАЖА СИСТЕМЫ «VARIMIX»

Модели:

- VT.VAR 00** – гидравлический распределитель;
- VT.VAR 10** – насосный модуль;
- VT.VAR 11** – насосный модуль с байпасом;
- VT.VAR 20** – насосно-смесительный модуль с трехходовым краном;
- VT.VAR 21** – насосно-смесительный модуль с четырехходовым краном $K_v=4$;
- VT.VAR 22** – насосно-смесительный модуль с четырехходовым краном $K_v=2$;
- VT.VAR 30** – коллекторный модуль.

ПС -46067

Паспорт разработан в соответствии с требованиями ГОСТ 2.601

ТЕХНИЧЕСКИЙ ПАСПОРТ ИЗДЕЛИЯ

1. Назначение и область применения.

Коллекторные модули быстрого монтажа предназначены для блочного монтажа элементов распределительных коллекторов котельных и тепловых пунктов. Каждый модуль комплектуется средствами крепежа и теплоизоляцией из пенополистирола черного цвета. Циркуляционные насосы и сервопривод для смесительных клапанов приобретается отдельно в зависимости от конкретных характеристик контуров и проектных решений по автоматизации.

Использование модульной системы дает следующие преимущества:

- ускорение сроков проектирования и монтажа за счет того, что монтаж теплового пункта сводится к «гаечной» сборке готовых укрупненных модулей;
- компактность расположения элементов;
- повышение эстетических качеств смонтированной системы;
- минимизация теплопотерь в коллекторном узле за счет использования заводских теплоизоляционных изделий. Дополнительные работы по теплоизоляции узлов не требуются;
- упрощаются гидравлические расчеты системы, так как для каждого модуля приводятся исчерпывающие гидравлические характеристики;
- исключаются проектные и монтажные ошибки, так как каждый узел предельно оптимизирован и продуман.

2. Модуль VT.VAR 00



Гидравлический распределитель (синонимы: *гидрострелка, коллектор малых перепадов давления, гидроэквалайзер*) является элементом гидравлической увязки контуров системы. По своей сути распределитель является коллектором с ничтожно малым перепадом давлений между присоединяемыми трубопроводами. Как правило, такие устройства имеют поперечное сечение по площади равное сумме площадей поперечных сечений присоединяемых трубопроводов или утроенному диаметру трубопровода наибольшего диаметра. Благодаря увеличению диаметра потока 3 раза, его скорость уменьшается в $3^2=9$ раз, а динамическое давление в $9^2=81$ раз, то есть, влияние линейных потерь давления и потерь на местные сопротивления снижаются почти на 2 порядка, что позволяет считать гидравлический

распределитель свободным от перепадов давлений.

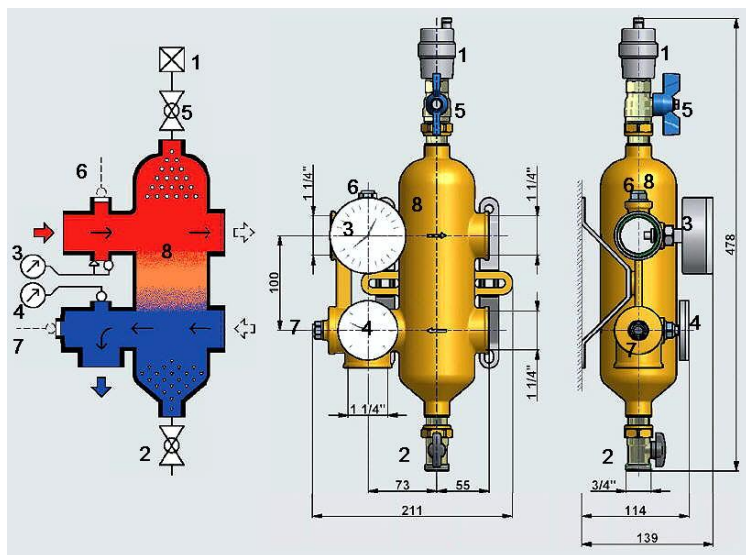
Обычно, гидравлические распределители используются в обвязках водогрейных котельных, что позволяет гидравлически сбалансировать контур теплогенератора с остальными контурами котельной, обеспечив независимую работу как каждого контура в отдельности, так и всей системы в целом.

Паспорт разработан в соответствии с требованиями ГОСТ 2.601

ТЕХНИЧЕСКИЙ ПАСПОРТ ИЗДЕЛИЯ

2.1. Конструкция и материалы

№	Наименование	Материал	Назначение
1	Автоматический воздухоотводчик	Корпус – латунь CW 617N, поплавок – полипропилен PP-R	Автоматическое удаление воздуха и иных газов, скапливающихся в верхней части распределителя
2	Дренажный шаровой кран	Корпус – никелированная латунь CW 617N, уплотнители – тефлон PTFE	Спуск теплоносителя из системы, а также отведение механических частиц осадка из нижней части распределителя.
3	Термоманометр	Корпус -ABS	Индикация значений температуры и давления в трубопроводе T1
4	Термометр	Корпус -ABS	Индикация значений температуры в трубопроводе T2
5	Шаровой кран воздухоотводчика	Корпус – никелированная латунь CW 617N, уплотнители – тефлон PTFE	Отключает воздухоотводчик на период его ремонта или обслуживания.
6,7	Пробки гнезд для датчиков температуры	Никелированная латунь CW 617N	Возможность подключения погружных датчиков температуры T1 и T2
8	Корпус распределителя	Бронза OTS 60Pb2	
	Уплотнения	Пероксидный EPDM	
	Кронштейны	Оцинкованная сталь FeP13 EU111 UNI 5867	Крепление к стене гидравлического распределителя через монтажные проушины корпуса



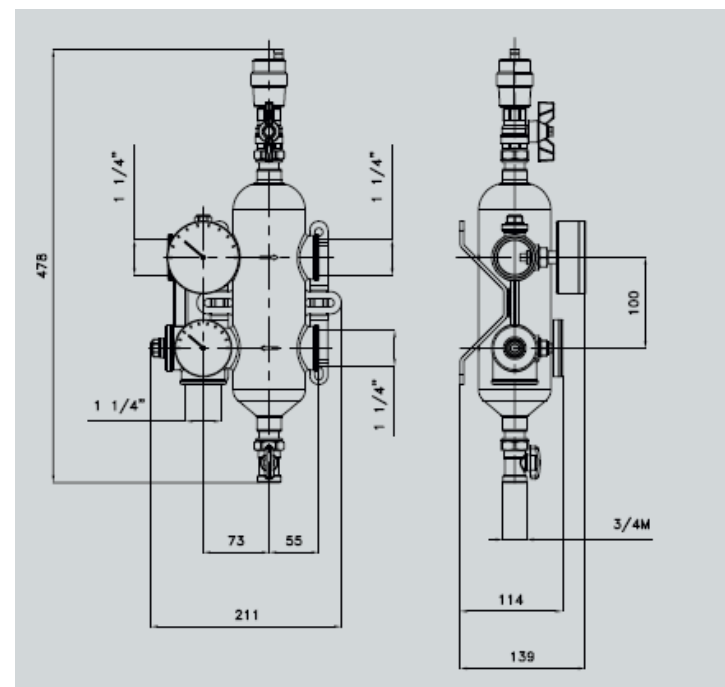
Паспорт разработан в соответствии с требованиями ГОСТ 2.601

ТЕХНИЧЕСКИЙ ПАСПОРТ ИЗДЕЛИЯ

2.2. Технические характеристики

№	Характеристика	Ед. изм.	Значение
1	Средний полный срок службы	лет	50
2	Рабочее давление,	МПа	1,0
3	Пробное давление,	МПа	1,5
4	Максимальная температура рабочей среды,	°C	+120
5	Допустимая температура окружающей среды,	°C	0 до +60
6	Допустимая относительная влажность окружающей среды,	%	80
7	Максимальный расход теплоносителя	Кг/час	4500
8	Максимальная подсоединенная тепловая мощность (при $\Delta T = 20^{\circ}\text{C}$)	КВт	104
9	Вес комплекта	г	4500
10	Соединение с коллекторным блоком		Фитинг VT 606 1 1/4"

2.3. Габаритные размеры



Паспорт разработан в соответствии с требованиями ГОСТ 2.601

ТЕХНИЧЕСКИЙ ПАСПОРТ ИЗДЕЛИЯ

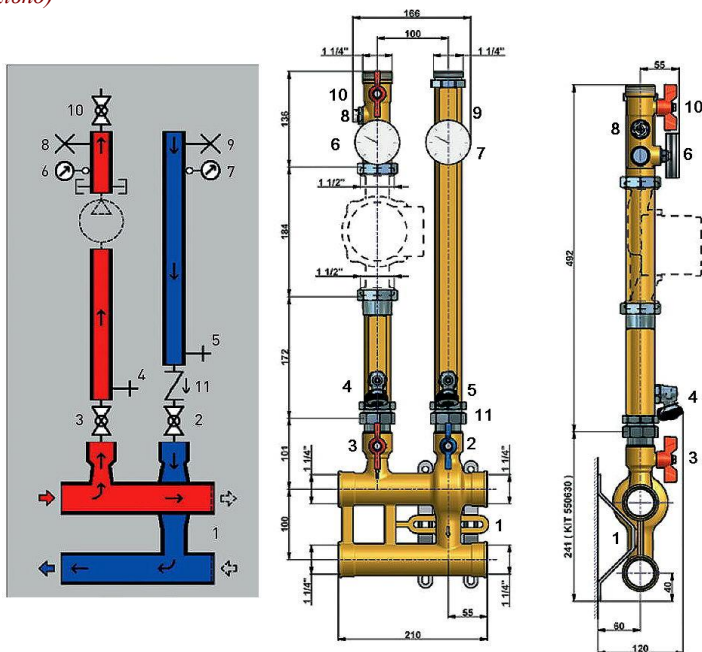
3. Модуль VT. VAR 10



Модуль предназначен для присоединения высокотемпературного контура системы водяного отопления к коллекторному модулю VAR30. Таким контуром может быть радиаторный контур с температурой теплоносителя равной температуре на выходе теплогенератора, или контур бойлера. Модуль снабжен теплоизоляцией из пенополистирола и средствами крепления.

Насос в комплект поставки не входит и заказывается отдельно, в зависимости от гидравлических характеристик присоединяемого модуля.

3.1. Конструкция и материалы (коллекторный модуль VT.VAR 30 поставляется отдельно)



Паспорт разработан в соответствии с требованиями ГОСТ 2.601

ТЕХНИЧЕСКИЙ ПАСПОРТ ИЗДЕЛИЯ

№	Наименование	Материал	Назначение
1	Коллекторный модуль VT. VAR 30	См. описание VAR30	Не входит в состав комплекта поставки модуля VAR10
2,3	Шаровые краны коллекторного модуля	См. описание VAR30	Входят в состав модуля VT. VAR30
4,5	Поворотные дренажные краны	Корпус – никелированная латунь CW 617N, уплотнители –тефлон PTFE	Опорожнение контура, обслуживаемого модулем
6,7	Термометры	Корпус -ABS	Индикация значений температуры в подающей и обратной трубе контура
8,9	Ручные воздухоотводчики	Корпус – никелированная латунь CW 617N, ABS	Удаление воздуха из контура
10	Шаровой кран подающего трубопровода контура	Корпус – никелированная латунь CW 617N, уплотнители –тефлон PTFE	Позволяет производить обслуживание и замену насоса без опорожнения контура
11	Обратный клапан	Золотник –PTFE Пружина –AISI 316	Предотвращение «опрокидывания» циркуляции в контуре
12	Трубопроводы модуля	Бронза OTS 60Pb2	
	Уплотнения	Пероксидный EPDM	
	Кронштейны	Оцинкованная сталь FeP13 EU111 UNI 5867	Крепление к стене модуля через монтажные проушины корпуса

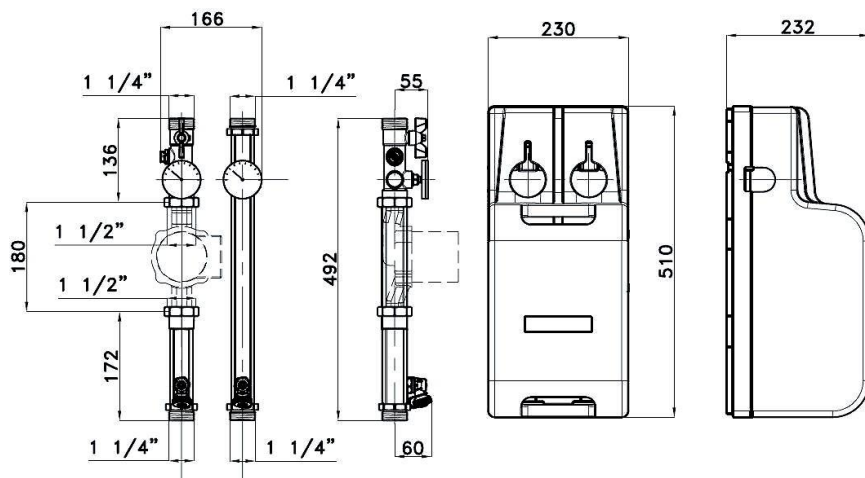
3.2. Технические характеристики

№	Характеристика	Ед. изм.	Значение
1	Средний полный срок службы	лет	30
2	Рабочее давление	МПа	1,0
3	Пропускная способность	м3/час	7,5
4	Максимальная температура рабочей среды,	°C	+120
5	Допустимая температура окружающей среды,	°C	0 до +60
6	Допустимая относительная влажность среды, окружающей модуль,	%	80
7	Максимальный расход теплоносителя	Кг/час	4300
8	Максимальная подсоединенная тепловая мощность (при $\Delta T = 20^{\circ}C$)	КВт	100
9	Вес комплекта	г	4700
10	Соединение с коллекторным модулем	Накидные гайки 1 1/4" в составе коллекторного модуля	
11	Диаметр условного прохода трубопроводов модуля	Ду,мм	32
12	Монтажная длина насоса	мм	180

Паспорт разработан в соответствии с требованиями ГОСТ 2.601

ТЕХНИЧЕСКИЙ ПАСПОРТ ИЗДЕЛИЯ

3.3. Габаритные размеры



4. Модуль VT. VAR 11

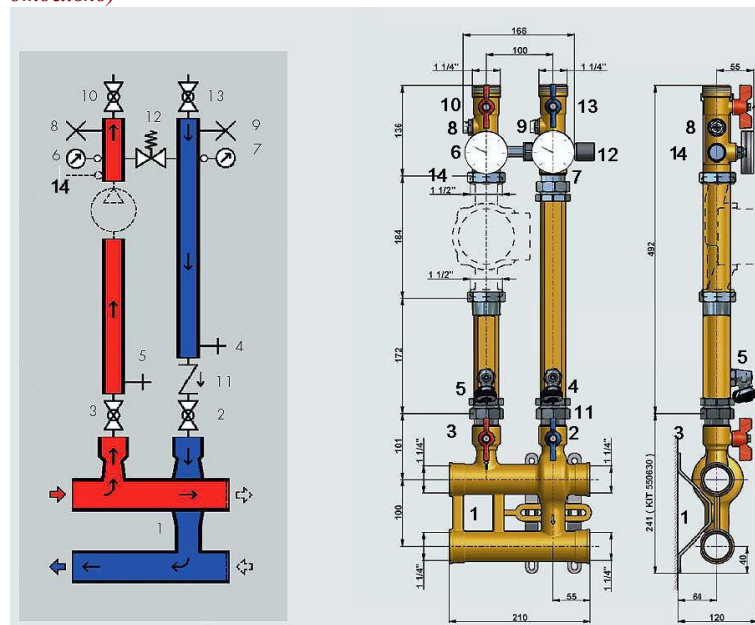


Модуль предназначен для присоединения к коллекторному модулю VAR30 высокотемпературного контура, в котором предусмотрена ручная или автоматическая регулировка расхода. Для защиты циркуляционного насоса такого контура от работы «на закрытую задвижку», а также для сохранения гидравлической стабильности системы в целом, в модуле предусмотрен байпас с регулируемым перепускным клапаном. Модуль снабжен теплоизоляцией из пенополистирола и средствами крепления. Насос в комплект поставки не входит и заказывается отдельно, в зависимости от гидравлических характеристик присоединяемого модуля.

Паспорт разработан в соответствии с требованиями ГОСТ 2.601

ТЕХНИЧЕСКИЙ ПАСПОРТ ИЗДЕЛИЯ

4.1. Конструкция и материалы (коллекторный модуль VT VAR 30 поставляется отдельно)



№	Наименование	Материал	Назначение
1	Коллекторный модуль VT VAR30	См. описание VAR30	Не входит в состав комплекта поставки модуля VAR11
2,3	Шаровые краны коллекторного модуля	См. описание VAR30	Входят в состав модуля VT. VAR 30
4,5	Поворотные дренажные краны	Корпус – никелированная латунь CW 617N, уплотнители –тефлон PTFE	Опорожнение контура, обслуживаемого модулем
6,7	Термометры	Корпус -ABS	Индикация значений температуры в подающей и обратной трубе контура
8,9	Ручные воздухоотводчики	Корпус – никелированная латунь CW 617N, ABS	Удаление воздуха из контура
10	Шаровой кран подающего трубопровода контура	Корпус – никелированная латунь CW 617N, уплотнители –тефлон PTFE	Позволяет производить обслуживание и замену насоса без опорожнения контура
11	Обратный клапан	Золотник –PTFE Пружина –AISI 316	Предотвращение «опрокидывания» циркуляции в контуре
12	Байпас с регулируемым	Латунь CW 617N, пружина -	При превышении

Паспорт разработан в соответствии с требованиями ГОСТ 2.601

ТЕХНИЧЕСКИЙ ПАСПОРТ ИЗДЕЛИЯ

	перепускным клапаном	AISI 316	настроечной разницы давлений между прямым и обратным трубопроводом, клапан перепускает поток по байпасу.
13	Шаровый кран обратного трубопровода контура	Корпус – никелированная латунь CW 617N, уплотнители –тефлон PTFE	Позволяет отключать контур от коллекторной системы.
14	Пробка патрубка для датчика	Латунь CW 617N	Вместо пробки может быть установлен датчик температуры.
	Трубопроводы модуля	Бронза OTS 60Pb2	
	Уплотнения	Пероксидный EPDM	
	Кронштейны	Оцинкованная сталь FeP13 EU111 UNI 5867	Крепление к стене модуля через монтажные проушины корпуса

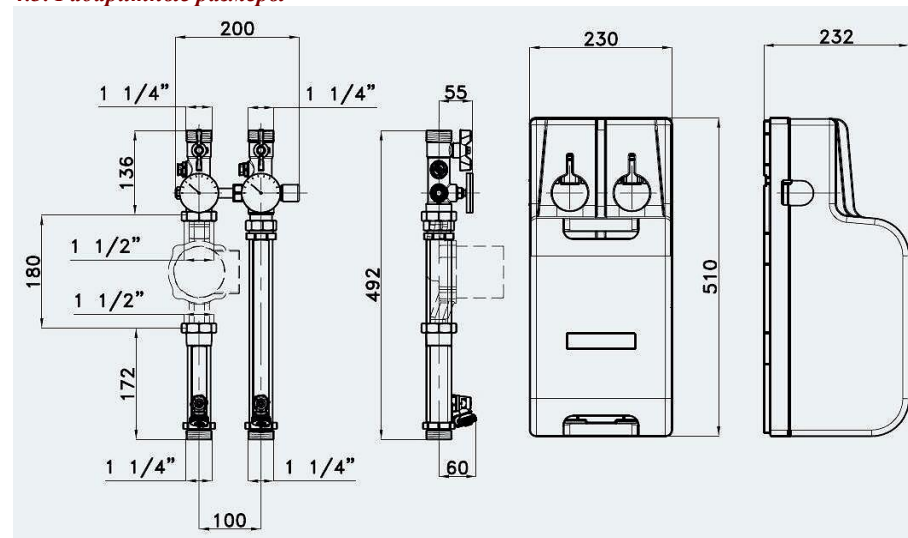
4.2. Технические характеристики

№	Характеристика	Ед. изм.	Значение
1	Средний полный срок службы	лет	30
2	Рабочее давление	МПа	1,0
3	Пропускная способность	м3/час	7,5
4	Максимальная температура рабочей среды,	°С	+120
5	Допустимая температура окружающей среды,	°С	0 до +60
6	Допустимая относительная влажность среды, окружающей модуль,	%	80
7	Максимальный расход теплоносителя	Кг/час	4300
8	Максимальная подсоединенная тепловая мощность (при $\Delta T = 20^{\circ}C$)	КВт	100
9	Вес комплекта	г	4700
10	Соединение с коллекторным модулем		Накидные гайки 1 1/4" в составе коллекторного модуля
11	Диаметр условного прохода трубопроводов модуля	Ду, мм	32
12	Монтажная длина насоса	мм	180
13	Пределы настройки перепада давлений перепускного клапана	бар	0,2-0,6

Паспорт разработан в соответствии с требованиями ГОСТ 2.601

ТЕХНИЧЕСКИЙ ПАСПОРТ ИЗДЕЛИЯ

4.3. Габаритные размеры



5. Модули VT. VAR 20;21;22

Модули предназначены для присоединения к коллекторному модулю VAR 30 контуров с пониженной (по отношению к котловому контуру) температурой теплоносителя. Заданная температура теплоносителя контура поддерживается с помощью входящего в состав узла

байпаса с балансировочным клапаном и смесительного 3-х или 4-х ходового смесительного клапана. В зависимости от модели смесительного клапана в номенклатуру входят следующие марки модулей:

VT 20 – с трехходовым смесительным клапаном ($K_v=4$);

VT 21 – с четырехходовым смесительным клапаном ($K_v=4$);

VT 22 – с четырехходовым смесительным клапаном ($K_v=2$);

Модуль снабжен теплоизоляцией из пенополистирола и средствами крепления.

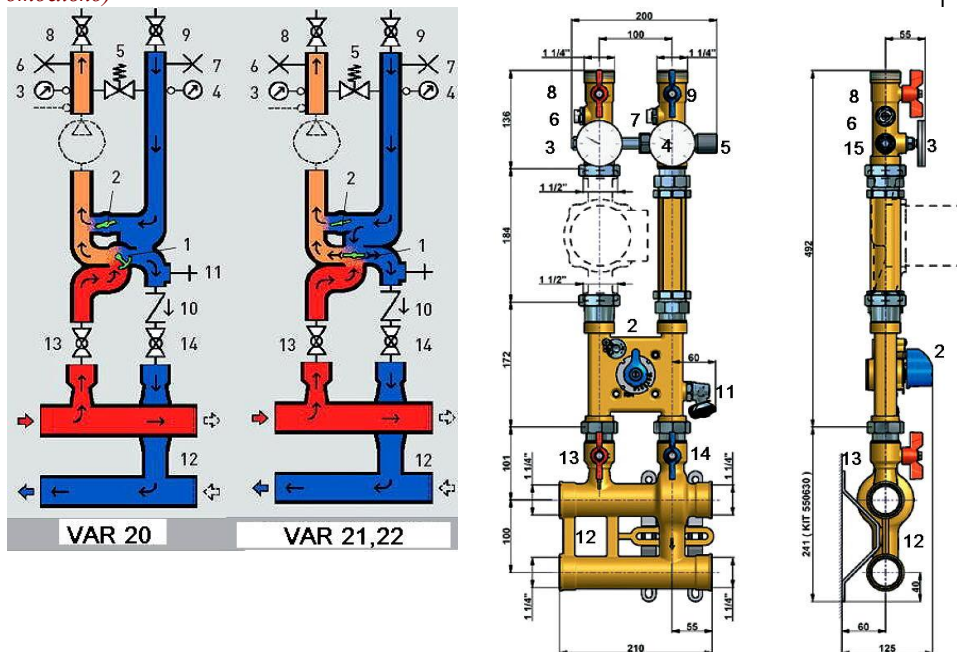
Насосы в комплект поставки не входят и заказываются отдельно, в зависимости от гидравлических характеристик присоединяемых модулей.





Паспорт разработан в соответствии с требованиями ГОСТ 2.601

ТЕХНИЧЕСКИЙ ПАСПОРТ ИЗДЕЛИЯ

5.1. Конструкция и материалы (коллекторный модуль VT. VAR 30 поставляется отдельно)



№	Наименование	Материал	Назначение
1	Смесительный многоходовой клапан (3-х ходовой для VAR 20;  4-х ходовой для VAR 21,22) 	латунь CW 617N, CW 614N	Регулирование температуры вторичного циркуляционного контура либо вручную, либо с помощью сервопривода по команде от термостата или контроллера. В качестве сервоприводов рекомендуется использовать VT.M106.
2	Балансировочный клапан	латунь CW 614N, EPDM	Первичная гидравлическая настройка вторичного циркуляционного кольца в

Паспорт разработан в соответствии с требованиями ГОСТ 2.601

ТЕХНИЧЕСКИЙ ПАСПОРТ ИЗДЕЛИЯ

			зависимости от расхода теплоносителя в расчетном режиме. Создание вторичного циркуляционного кольца с повышенным расходом и пониженными температурными параметрами (по сравнению с котловым контуром)
3,4	Термометры	Корпус -ABS	Индикация значений температуры в подающей и обратной трубе контура
5	Байпас с регулируемым перепускным клапаном	Латунь CW 617N, пружина - AISI 316	При превышении настроечной разницы давлений между прямым и обратным трубопроводом, клапан перепускает поток по байпасу.
6,7	Ручные воздухоотводчики	Корпус –никелированная латунь CW 617N, ABS	Удаление воздуха из контура
8,9	Шаровые краны подающего и обратного трубопровода контура	Корпус –никелированная латунь CW 617N, уплотнители –тефлон PTFE	Позволяет отключать модуль от контура
10	Обратный клапан	Золотник –PTFE Пружина –AISI 316	Предотвращение «опрокидывания» циркуляции в контуре
11	Поворотный дренажный кран	Корпус –никелированная латунь CW 617N, уплотнители –тефлон PTFE	Опорожнение контура, обслуживаемого модулем
12	Коллекторный модуль VAR 30 (поставляется отдельно)	См. описание	См. описание
13, 14	Шаровые краны коллекторного модуля	Корпус –никелированная латунь CW 617N, уплотнители –тефлон PTFE	Отключение коллекторного модуля от насосно-смесительной группы
10	Шаровой кран подающего трубопровода контура	Корпус –никелированная латунь CW 617N,	Позволяет производить обслуживание и замену насоса без опорожнения контура
15	Пробка патрубка для датчика	Латунь CW 617N	Вместо пробки может быть установлен датчик температуры.
	Трубопроводы модуля	Бронза OTS 60Pb2	
	Уплотнения	Пероксидный EPDM	
	Кронштейны	Оцинкованная сталь FeP13 EU111 UNI 5867	Крепление к стене модуля через монтажные проушины корпуса

Паспорт разработан в соответствии с требованиями ГОСТ 2.601

ТЕХНИЧЕСКИЙ ПАСПОРТ ИЗДЕЛИЯ

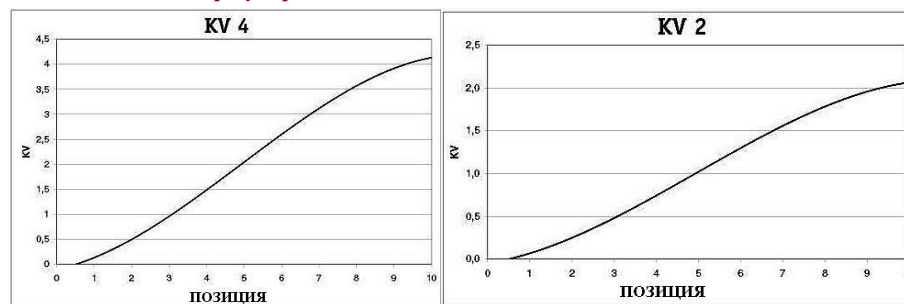
5.2. Технические характеристики

№	Характеристика	Ед. изм.	Значение для моделей		
			VAR 20	VAR 21	VAR 22
1	Число ходов смесительного клапана	шт.	3	4	4
2	Максимальная пропускная способность клапана, Kvs	м3/час	4	4	2
3	Средний полный срок службы	лет	30	30	30
4	Рабочее давление,	МПа	1,0	1,0	1,0
5	Пробное давление,	МПа	1,5	1,5	1,5
6	Максимальная температура рабочей среды,	°С	+120	+120	+120
7	Допустимая температура окружающей среды,	°С	0 до +60	0 до +60	0 до +60
8	Допустимая относительная влажность среды, окружающей модуль,	%	80	80	80
9	Максимальный расход теплоносителя	Кг/час	1800	1500	750
10	Максимальная подсоединенная тепловая мощность (при $\Delta T = 20^{\circ}C$)	КВт	42	35	17
11	Вес комплекта	г	6060	6120	6150
12	Соединение с коллекторным модулем		Накидные гайки 1 1/4" в составе коллекторного модуля		
13	Диаметр условного прохода трубопроводов модуля	Ду,мм	32	32	32
14	Монтажная длина насоса	мм	180	180	180
15	Пределы настройки перепада давлений перепускного клапана	бар	0,2-0,6	0,2-0,6	0,2-0,6
16	Пропускная способность смесительного клапана при положении настройки:	м3/час			
16.1	1		0,2	0,2	0,1
16.2	3		1,0	1,0	0,5
16.3	5		1,9	1,9	0,95
16.4	7		3,2	3,2	1,6
16.5	10		4,1	4,1	2,05
17	Пропускная способность балансировочного клапана	м3/час	Указан на шкале настройки		
18	Пропускная способность модуля положения регулятора «10»	м3/час	3,6	3,0	1,5
19	Соединение с трубопроводами контура		Наружная резьба G1 1/4"		

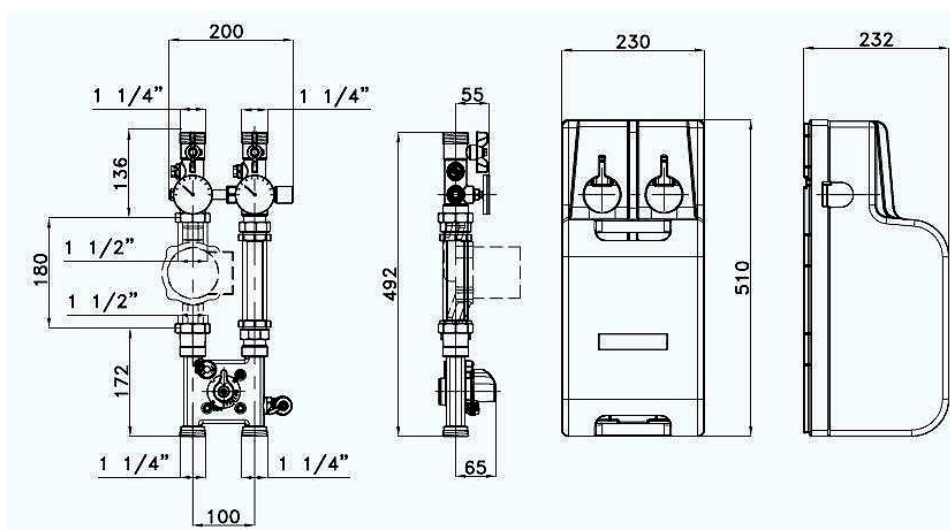
Паспорт разработан в соответствии с требованиями ГОСТ 2.601

ТЕХНИЧЕСКИЙ ПАСПОРТ ИЗДЕЛИЯ

5.3. Графики зависимости пропускной способности смесительных клапанов в зависимости от регулировочного положения



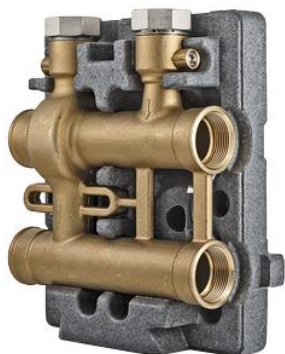
5.4. Габаритные размеры



Паспорт разработан в соответствии с требованиями ГОСТ 2.601

ТЕХНИЧЕСКИЙ ПАСПОРТ ИЗДЕЛИЯ

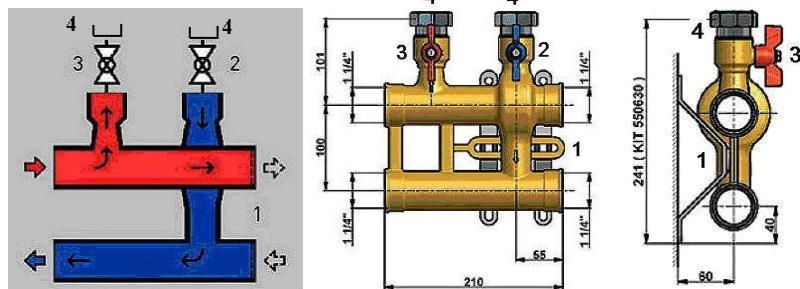
6. Модуль VT VAR 30



К коллекторному модулю VAR 30 системы VARIMIX присоединяются насосные и насосно-смесительные модули отопительных контуров (VAR 10,11,20,21,22). К каждому модулю присоединяется один отопительный контур. Коллекторные модули могут объединяться в последовательные блоки с помощью соединителей VT. 606.

Последний модуль глушится резьбовыми пробками. К на входе первого коллекторного модуля рекомендуется устанавливать гидравлический распределитель VAR 00 –это придаст всей системе гидравлическую устойчивость при переменных режимах работы. Модуль снабжен теплоизоляцией из пенополистирола и средствами крепления.

6.1. Конструкция и материалы



№	Наименование	Материал	Назначение
1	Трубопроводы модуля	Бронза OTS 60 Pb2	Распределение потоков теплоносителя
2,3	Шаровые краны	Корпус –никелированная латунь CW 617N, уплотнители –тефлон PTFE	Отключения насосных модулей и отопительных контуров от коллектора
4	Полусгоны с накидными гайками	никелированная латунь CW 617N	Присоединение насосных контуров
	Кронштейны	Оцинкованная сталь FeP13 EU111 UNI 5867	Крепление к стене модуля через монтажные проушины корпуса

6.2. Технические характеристики

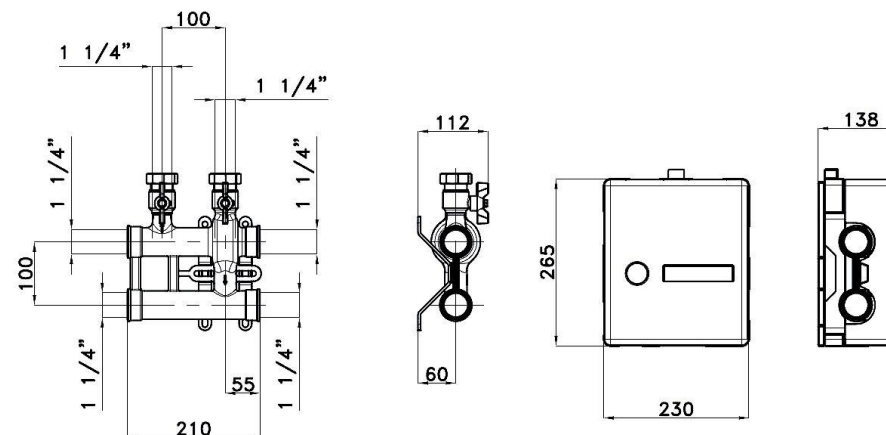
№	Характеристика	Ед. изм.	Значение
1	Средний полный срок службы	лет	50
2	Рабочее давление,	МПа	1,0
3	Максимальная температура транспортируемой среды,	°С	+120

Паспорт разработан в соответствии с требованиями ГОСТ 2.601

ТЕХНИЧЕСКИЙ ПАСПОРТ ИЗДЕЛИЯ

4	Максимальный расход теплоносителя	Кг/час	4500
5	Максимальная подсоединенная тепловая мощность (при $\Delta T = 20^\circ C$)	КВт	104
6	Вес комплекта	г	4280
7	Диаметр условного прохода трубопроводов модуля	Ду,мм	32
8	Пропускная способность модуля на проход	м3/час	41,5
9	Пропускная способность модуля на ответвление	м3/час	14,1
10	Соединение между собой и с гидравлическим распределителем		VT 606 1 1/4"

6.3. Габаритные размеры

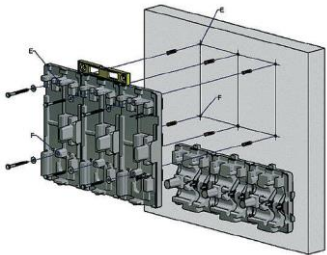
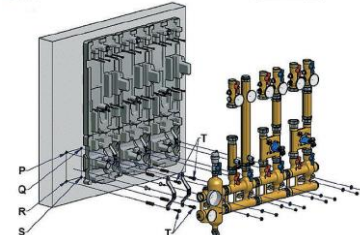


7. Указания по монтажу

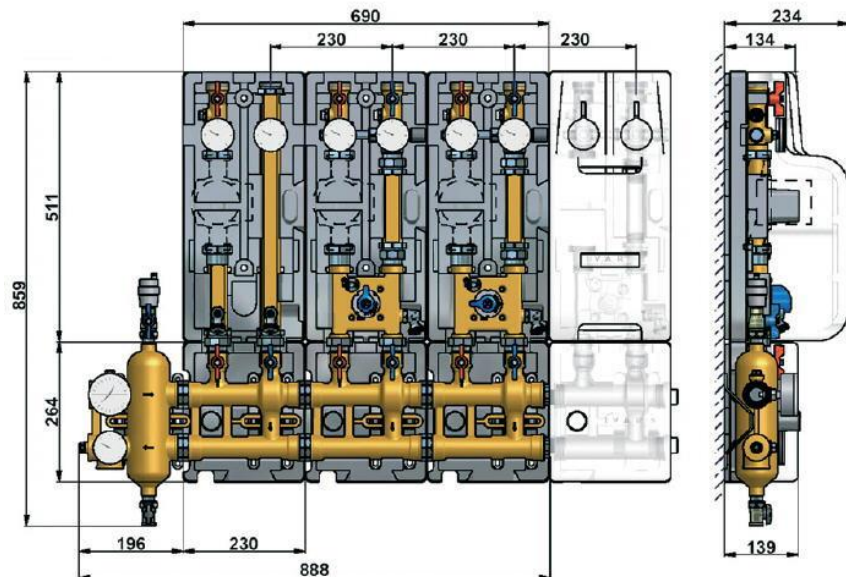
1		С помощью шурупов через гнезда А,В,С,Д устанавливается тыльная теплоизоляция коллекторных блоков совместно с металлическими кронштейнами. Шурупы L служат для крепления коллекторных блоков к кронштейнам. Монтаж производится с помощью уровня.
2		Перед монтажом тыльной изоляции насосных модулей в нее с тыльной стороны вставляются крюки G, которые углубляются в пазы Н. Эти крюки в дальнейшем служат для фиксации циркуляционных насосов.

Паспорт разработан в соответствии с требованиями ГОСТ 2.601

ТЕХНИЧЕСКИЙ ПАСПОРТ ИЗДЕЛИЯ

3		<p>Тыльная изоляция насосных модулей устанавливается на стене с помощью шурупов по уровню</p>
4		<p>Устанавливаются кронштейны под гидравлический распределитель. Коллекторный блок в сборе крепится на тыльную гидроизоляцию и закрывается сверху фасадной теплоизоляцией</p>

Вид системы в сборе



Паспорт разработан в соответствии с требованиями ГОСТ 2.601

ТЕХНИЧЕСКИЙ ПАСПОРТ ИЗДЕЛИЯ

8. Указания по эксплуатации и техническому обслуживанию

- 8.1. Элементы системы VARIMIX должны эксплуатироваться при давлении и температуре, изложенных в технических характеристиках.
- 8.2. Перед пуском системы в эксплуатацию следует убедиться, что настройки всех регуляторов соответствуют расчетным значениям (балансировочные клапаны, перепускные клапаны, смесительные краны).
- 8.3. Не реже, чем 2 раза за отопительный период необходимо сливать осадок из гидравлического разделителя.
- 8.4. Перед отопительным сезоном следует проверить работоспособность всех дренажных клапанов системы, ручных и автоматического воздухоотводчиков.
- 8.5. При спуске вода с модулей в зимний период, все шаровые краны следует оставлять в полуоткрытом положении, чтобы не допустить замерзания рабочей среды, оставшейся между стенками и затвором крана.

9. Условия хранения и транспортировки

- 9.1. Изделия должны храниться в упаковке предприятия – изготовителя по условиям хранения 3 по ГОСТ 15150.
- 9.2. Транспортировка изделий должна осуществляться в соответствии с условиями 5 по ГОСТ 15150.

10. Утилизация

- 10.1. Утилизация изделия (переплавка, захоронение, перепродажа) производится в порядке, установленном Законами РФ от 04 мая 1999 г. № 96-ФЗ "Об охране атмосферного воздуха" (в редакции от 01.01.2015), от 24 июня 1998 г. № 89-ФЗ (в редакции от 01.02.2015г) "Об отходах производства и потребления", от 10 января 2002 № 7-ФЗ « Об охране окружающей среды» (в редакции от 01.01.2015), а также другими российскими и региональными нормами, актами, правилами, распоряжениями и пр., принятыми во исполнение указанных законов.
- 10.2. Содержание благородных металлов: нет

11. Гарантийные обязательства

- 11.1. Изготовитель гарантирует соответствие изделий требованиям безопасности, при условии соблюдения потребителем правил использования, транспортировки, хранения, монтажа и эксплуатации.
- 11.2. Гарантия распространяется на все дефекты, возникшие по вине завода - изготовителя.
- 11.3. Гарантия не распространяется на дефекты, возникшие в случаях:
- нарушения паспортных режимов хранения, монтажа, испытания, эксплуатации и обслуживания изделия;
 - ненадлежащей транспортировки и погрузо-разгрузочных работ;
 - наличия следов воздействия веществ, агрессивных к материалам изделия;
 - наличия повреждений, вызванных пожаром, стихией, форс - мажорными обстоятельствами;
 - повреждений, вызванных неправильными действиями потребителя;
 - наличия следов постороннего вмешательства в конструкцию изделия.
- 11.4. Изготовитель оставляет за собой право вносить в конструкцию изделия изменения, не влияющие на заявленные технические характеристики.

Паспорт разработан в соответствии с требованиями ГОСТ 2.601

ТЕХНИЧЕСКИЙ ПАСПОРТ ИЗДЕЛИЯ

12. Условия гарантийного обслуживания

12.1. Претензии к качеству товара могут быть предъявлены в течение гарантийного срока.

12.2. Неисправные изделия в течение гарантийного срока ремонтируются или обмениваются на новые бесплатно. Решение о замене или ремонте изделия принимает сервисный центр. Заменное изделие или его части, полученные в результате ремонта, переходят в собственность сервисного центра.

12.3. Затраты, связанные с демонтажом, монтажом и транспортировкой неисправного изделия в период гарантийного срока Покупателю не возмещаются.

12.4. В случае необоснованности претензии, затраты на диагностику и экспертизу изделия оплачиваются Покупателем.

12.5. Изделия принимаются в гарантийный ремонт (а также при возврате) полностью укомплектованными.

Valtec s.r.l.
Amministratore
Delegato

ТЕХНИЧЕСКИЙ ПАСПОРТ ИЗДЕЛИЯ

ГАРАНТИЙНЫЙ ТАЛОН № _____

Наименование товара

КОЛЛЕКТОРНЫЕ МОДУЛИ БЫСТРОГО МОНТАЖА СИСТЕМЫ **VARIMIX**

№	Модель	Ду	Количество
1	VT.VAR00		
2	VT.VAR10		
3	VT.VAR11		
4	VT.VAR20		
5	VT.VAR21		
6	VT.VAR22		
7	VT.VAR30		

Название и адрес торговой организации _____

Дата продажи _____ Подпись продавца _____

Штамп или печать
торговой организации

Штамп о приемке

С условиями гарантии **СОГЛАСЕН:**

ПОКУПАТЕЛЬ _____ (подпись)

Гарантийный срок - Семь лет (восемьдесят четыре месяца) с даты продажи конечному потребителю

По вопросам гарантийного ремонта, рекламаций и претензий к качеству изделий обращаться в сервисный центр по адресу: : г.Санкт-Петербург, ул. Профессора Качалова, дом 11, корпус 3, литер «А», тел/факс (812)3247750

При предъявлении претензии к качеству товара, покупатель предоставляет следующие документы:

1. Заявление в произвольной форме, в котором указываются:
 - название организации или Ф.И.О. покупателя, фактический адрес и контактные телефоны;
 - название и адрес организации, производившей монтаж;
 - основные параметры системы, в которой использовалось изделие;
 - краткое описание дефекта.
2. Документ, подтверждающий покупку изделия (накладная, квитанция).
3. Акт гидравлического испытания системы, в которой монтировалось изделие.
4. Настоящий заполненный гарантийный талон.

Отметка о возврате или обмене товара: _____

Дата: «__» _____ 20__ г. Подпись _____